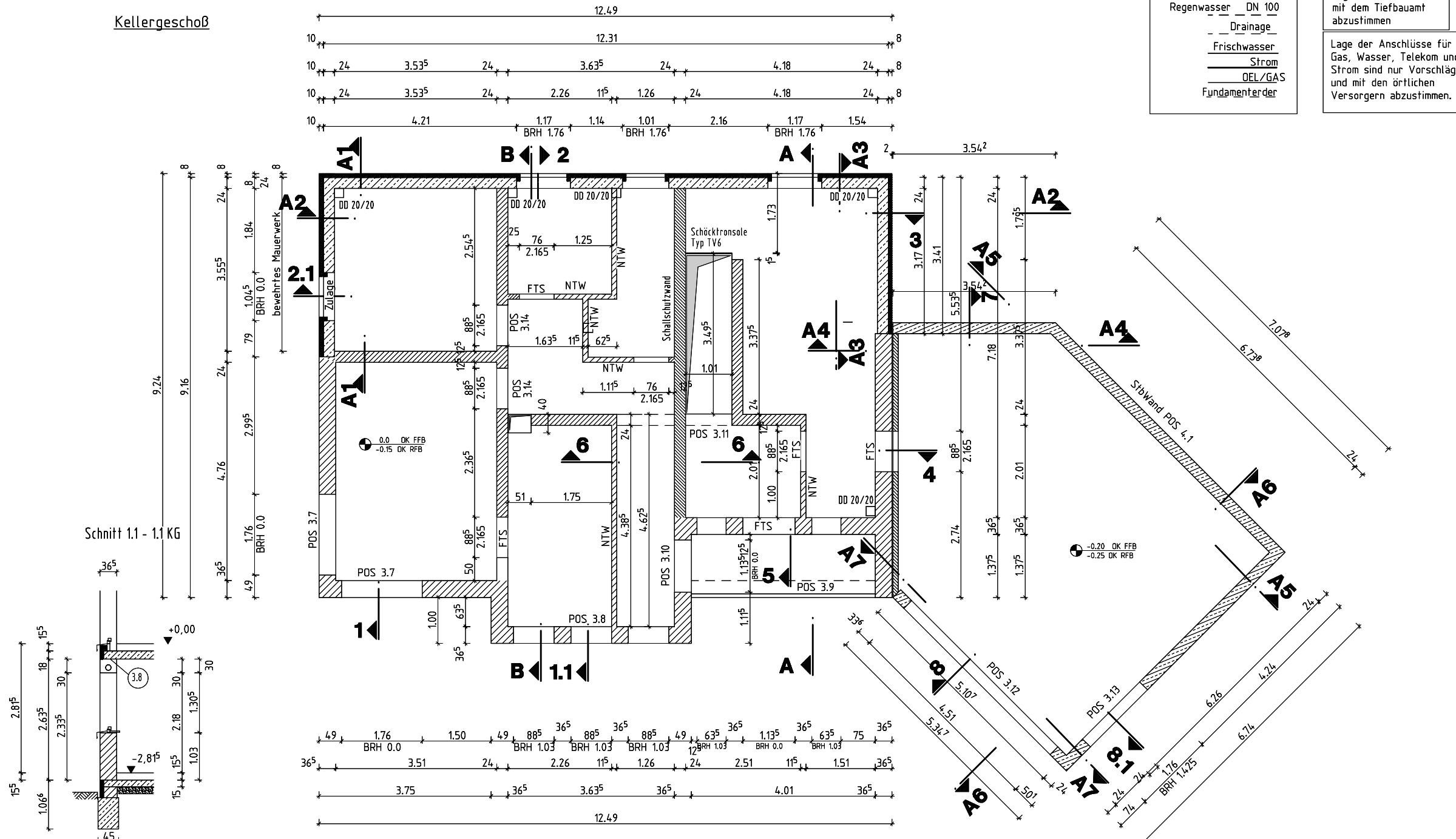


Kellergeschoß

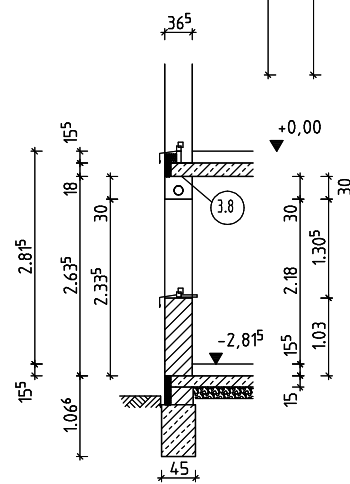
Schmutzwasser DN 100  
 Regenwasser DN 100  
 Drainage  
 Frischwasser  
 Strom  
 OEL/GAS  
 Fundamentanker

Rev. Schacht  
 Lage und Größe ist  
 mit dem Tiefbauamt  
 abzustimmen

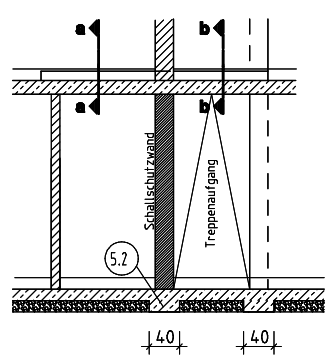
Lage der Anschlüsse für  
 Gas, Wasser, Telekom und  
 Strom sind nur Vorschläge  
 und mit den örtlichen  
 Versorgern abzustimmen.



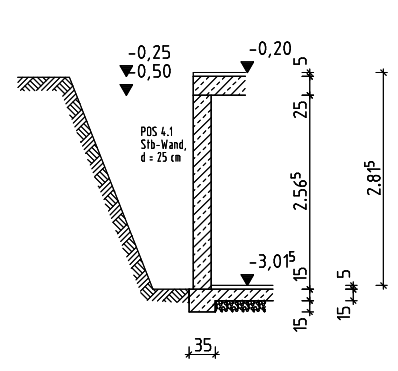
Schnitt 1.1 - 1.1 KG



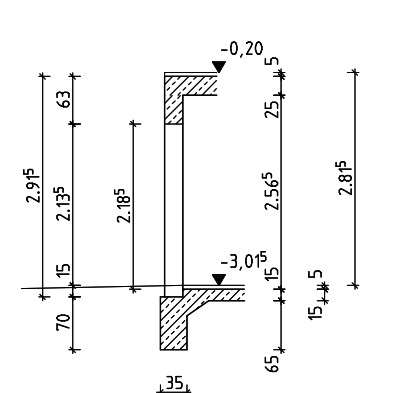
Schnitt 6 - 6 KG



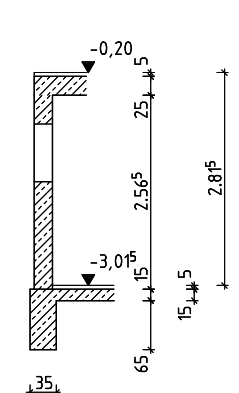
Schnitt 7 - 7 KG



Schnitt 8 - 8 KG



Schnitt 8.1 - 8.1 KG



Fundamentbeton C25/30  
 Abdichtung nach DIN 18195  
 Fußbodenhöhe incl. 1 cm Fussbodenbelag

FFB FERTIGFLUSSBODEN	BRH BRÜSTUNGSHÖHE	WH WANDHYDRANT
RB ROHBODEN	OK UNTERKANTE	UZ UNTERZUG
UD UNTER DECKE	OS OBERKANTE	UZ UNTERZUG
BD BODENDURCHBRUCH	STB STAHLBETON	UZ UNTERZUG
DD DECKENDURCHBRUCH	SI SICHTBETON	WD WAND DURCHBRUCH
BS BODENSCHUTZ	WS WANDSCHUTZ	WH WANDHÖHE
RR REGENROHR	BE BODENBELAG	WS WANDSCHUTZ
A BODENFLÄCHE	U UMFANG	WF WANDFLÄCHE
		FTS Fertigstellstufe

ALLE TÜR- U. FENSTERHÖHEN ÜBER DK ROHBODEN, WENN NICHTS ANDERES ANGEGEBEN  
 ALLE MASSE SIND VOR D. AUSFÜHRUNG VOM UNTERNEHMER VERANTWÖRTLICH ZU PRÜFEN  
 ALLE KONSTRUKTIVEN UND TRAGENDE TEILE SIEHE/VGL. STATIK  
 -  
 -  
 NTW nach dem ausschalen der Decke zu untermauern  
 -  
 -  
 Vom ausführenden Unternehmer sind die Annahmen der Statik  
 bezüglich der Bodenwerte Voran? zu überprüfen  
 Alle nicht bezeichneten Stürze sind als Fertigstellstufe auszuführen  
 LW - leichte Trennwände nach dem ausschalen zu untermauern Rho < 0.8


Indx	Datum	Zuehen	Inhalt

**Ihr Baustatiker**  
 TRAGWERKSPLANUNG • STAHLBAU • STAHLBETONBAU • HOLZBAU

Tragwerksplanung  
**Diplom Ingenieur Winfried Schmidt**  
 Eicklohweg 38, 58313 Herdecke  
 www.ihr-baustatiker.de Tel.: 02330 / 802313  
 E-mail : info@ihr-baustatiker.de Fax.: 02330 / 802314

Bauvorhaben: **Neubau eines Einfamilienwohnhauses m. ELW**

Bauherr: \_\_\_\_\_

Bauteil: **Ausführungsplan Kellergeschoß -**

Name	Datum	Maßstab	Plan-Nr.	Index	-
Gezeichnet :	23.07.14	1: 50	A02		
Geändert :					Projektnummer
Druckdatum:	26.02.2015				201432